

KIT INDUCTION 1 ZONE TRIPHASE

ADVENTYS

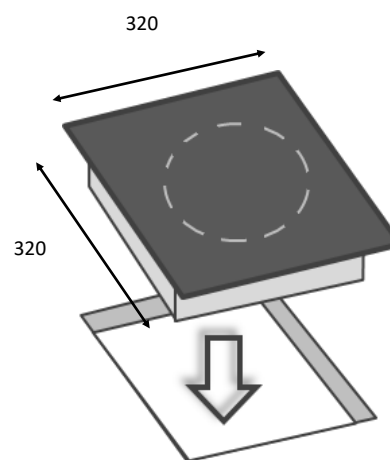
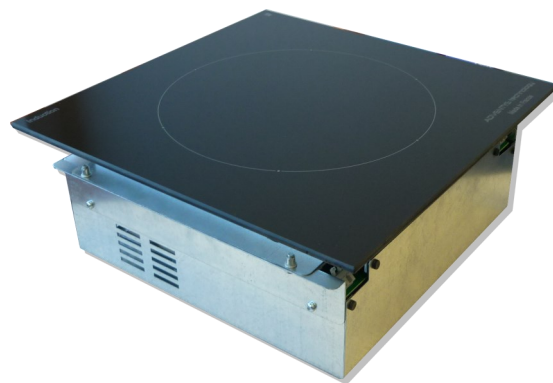
Intégré 360x360
Intégré 320x320
Déporté 360x360
Déporté 320x320

4000 W
ADV1704
ADV1863
ADV1705
ADV1888

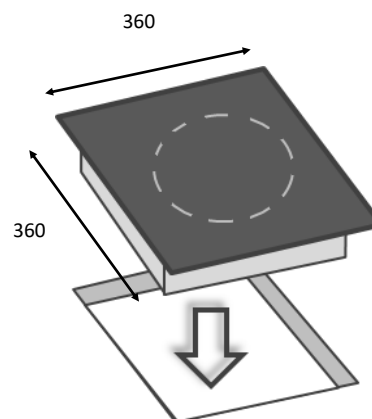
6000 W
ADV1706
ADV1811
ADV2026
ADV1887

CARACTERISTIQUES TECHNIQUES

Matériaux	Carter inox et verre vitrocéramique
Dimensions	320x320 - 360x360
Puissance	4000W ou 6000W
Commandes	<p>Commande par manette : marche/arrêt et sélection manuelle de la puissance sur 360° avec afficheur de la puissance en niveaux entre 1 et 20.</p> <p>Possibilité de commande par clavier à touches sensibles (longueur câble maxi 1.5m) et manette + voyant seul.</p> <p>Option: pilotage d'un moteur de ventilation supplémentaire alimenté en 230V(phase + neutre).</p>
Ampérage	6A par phase pour 4000W et 10A par phase pour 6000W.
Alimentation	<p>Alim TRIPHASE: 3 phases + N + terre Tension: 360—440V entres phases Fréquence: 50Hz ou 60Hz Compatible pour le pilotage par optimiseur d'énergie (Terawatt ou Sicotronic)</p> <p>Coupure omnipolaire à réaliser par intégrateur du kit dans le meuble.</p>
Poids	10kg
Normes	<p>Respect des normes en vigueur pour la sécurité et la CEM</p> <p>EN 60335-1 et EN 60335-2-36 EN55011 et EN 55014-2</p>
Détails & Options	<p>Optimisation des performances et contrôle des sécurités en temps réel avec intelligence embarquée (FPGA).</p> <p>Diamètre casserole mini: 110mm</p> <p>Longueur câbles version DEPORTE 1,5 ou 3 ou 5 ou 8 ou 10 ou 12 ou 15M</p> <p>Livré sans cordon.</p>



Dimensions découpe: 326x326 mm



Dimensions découpe: 366x366 mm

ADVENTYS

Route de Pagny - 21250 Seurre - France

www.adventys.com

contact@adventys.com

T: 03.80.20.46.15

Note importante

Adventys se réserve le droit de modifier les caractéristiques sans préavis.



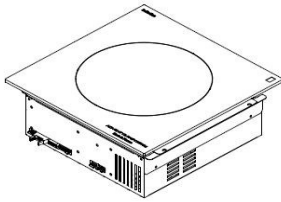
Intégré 360x360
Intégré 320x320
Déporté 360x360
Déporté 320x320

4000 W
ADV1704
ADV1863
ADV1705
ADV1888

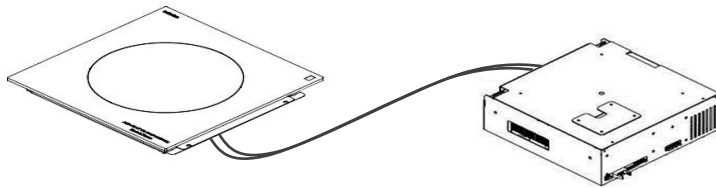
6000 W
ADV1706
ADV1811
ADV2026
ADV1887

Nos kits sont disponibles en version générateur « déporté » ou « intégré » sous la glace vitrocéramique

Version « générateur intégré »

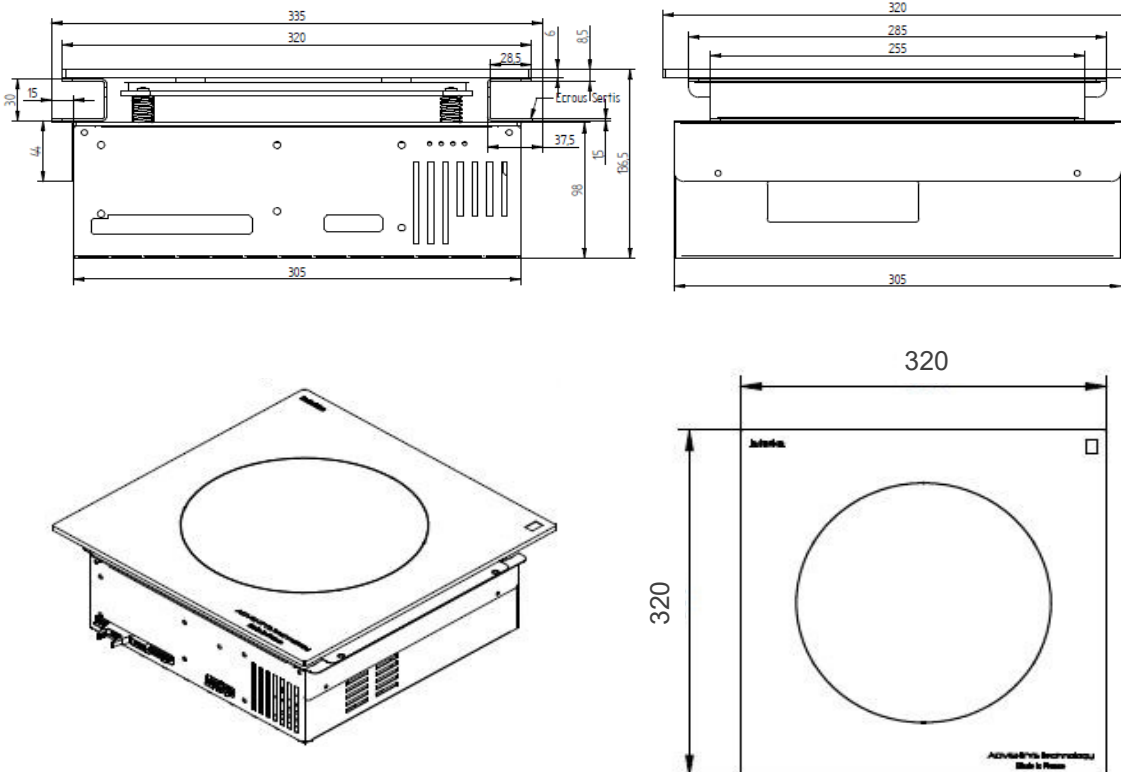


Version « générateur déporté »



Vous pouvez déporter le générateur de : 1.50m / 3m / 5m

Version générateur intégré 320 x 320



ADVENTYS

Route de Pagny - 21250 Seurre - France

www.adventys.com

contact@adventys.com

T: 03.80.20.46.15

Note importante

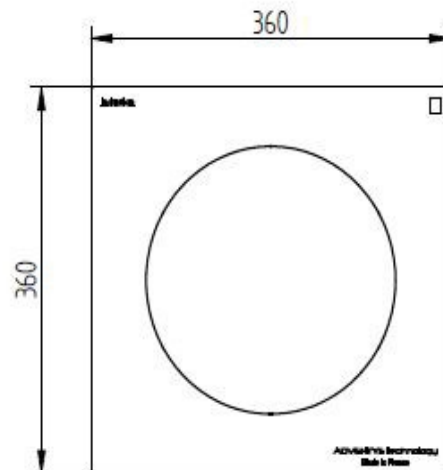
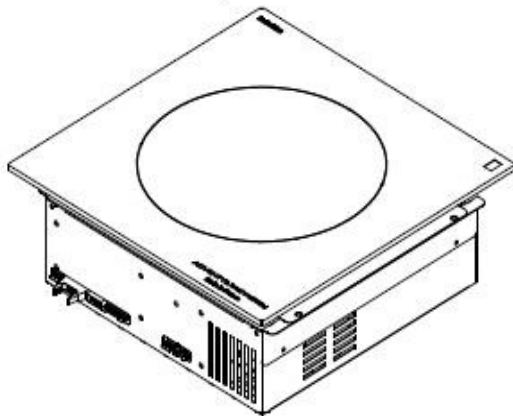
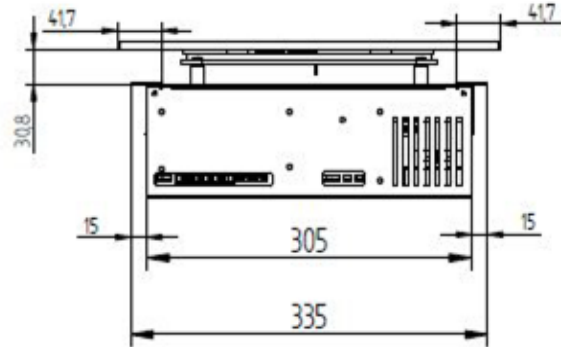
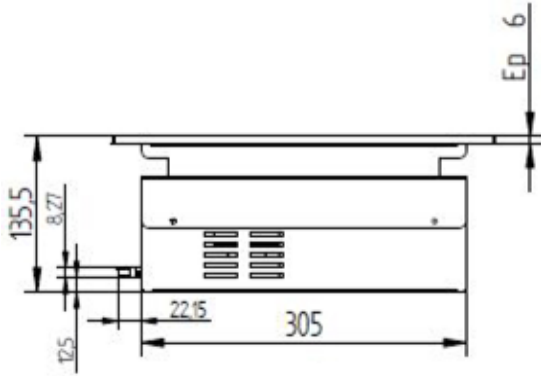
Adventys se réserve le droit de modifier les caractéristiques sans préavis.

Intégré 360x360
 Intégré 320x320
 Déporté 360x360
 Déporté 320x320

4000 W
 ADV1704
 ADV1863
 ADV1705
 ADV1888

6000 W
 ADV1706
 ADV1811
 ADV2026
 ADV1887

Version générateur intégré 360 x 360



ADVENTYS
 Route de Pagny - 21250 Seurre - France
www.adventys.com
contact@adventys.com
 T: 03.80.20.46.15

Note importante
 Adventys se réserve le droit de modifier les caractéristiques sans préavis.

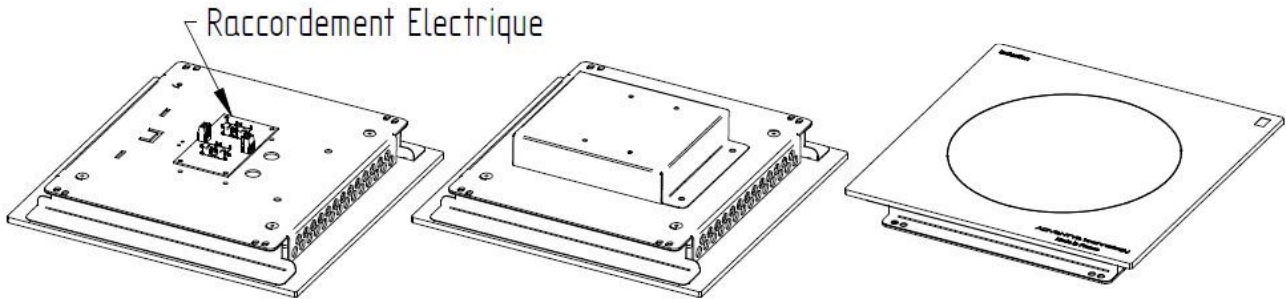


Intégré 360x360
Intégré 320x320
Déporté 360x360
Déporté 320x320

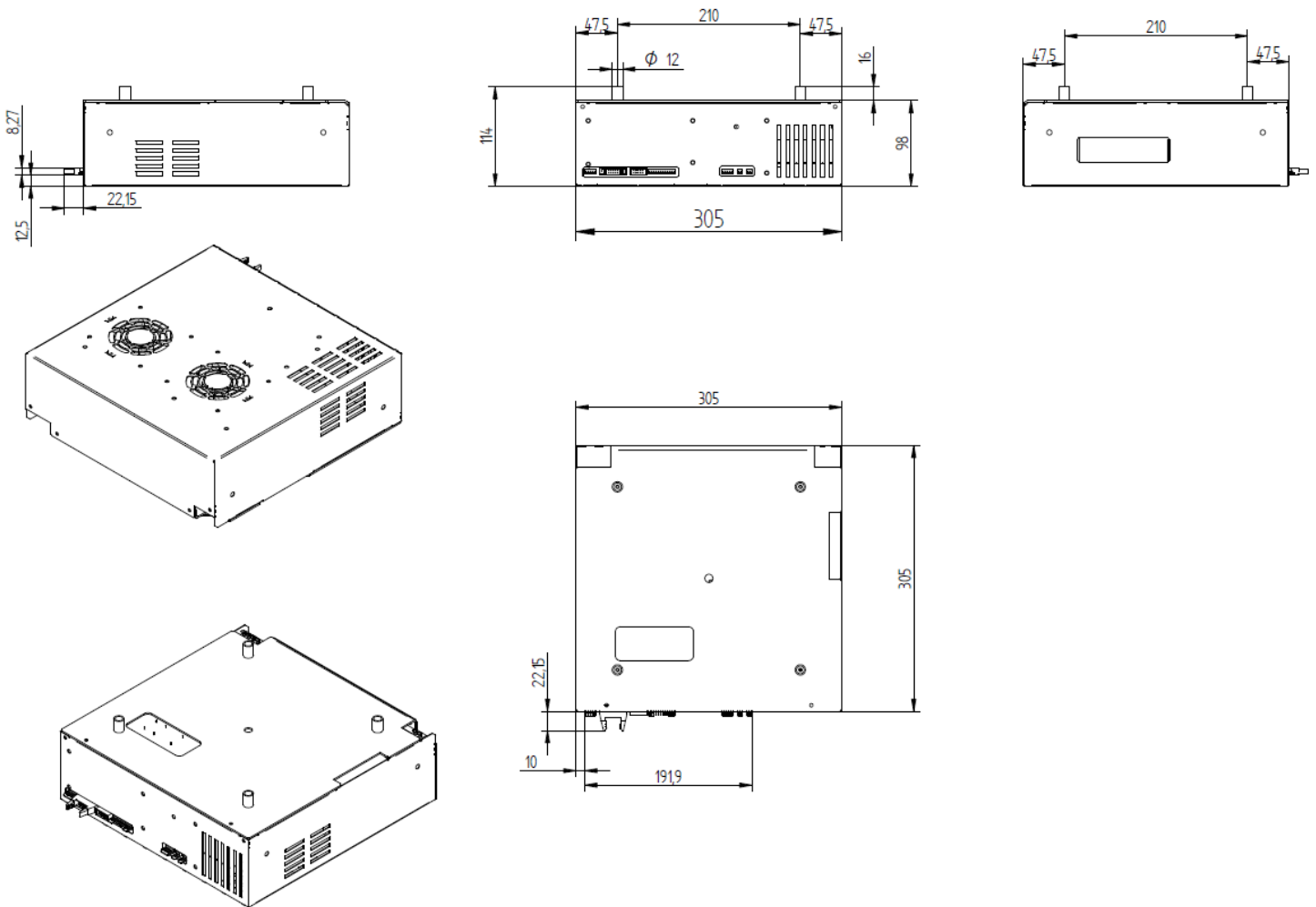
4000 W
ADV1704
ADV1863
ADV1705
ADV1888

6000 W
ADV1706
ADV1811
ADV2026
ADV1887

Inducteur + vitro version générateur déporté



Générateur seul (version générateur déporté)



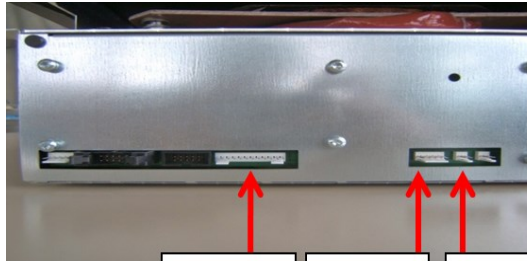
ADVENTYS
Route de Pagny - 21250 Seurre - France
www.adventys.com
contact@adventys.com
T: 03.80.20.46.15

Note importante
Adventys se réserve le droit de modifier les caractéristiques sans préavis.

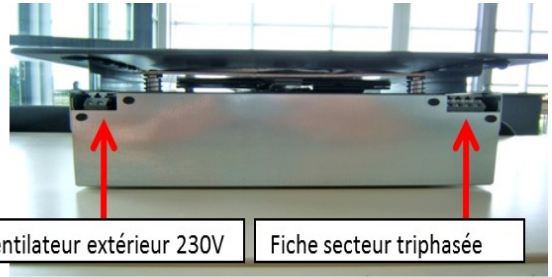
Intégré 360x360
Intégré 320x320
Déporté 360x360
Déporté 320x320

4000 W
ADV1704
ADV1863
ADV1705
ADV1888

6000 W
ADV1706
ADV1811
ADV2026
ADV1887

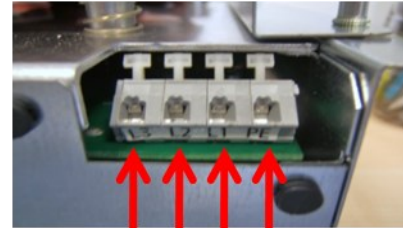


AFFICHEUR MANETTE VOYANT



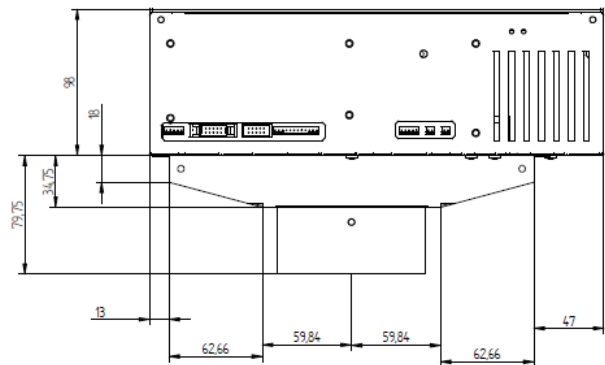
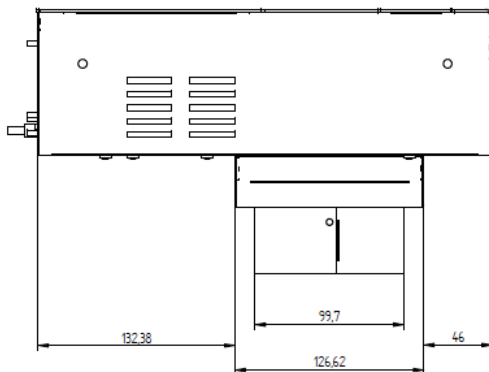
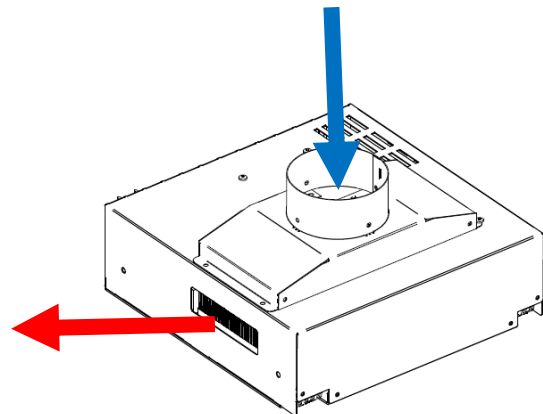
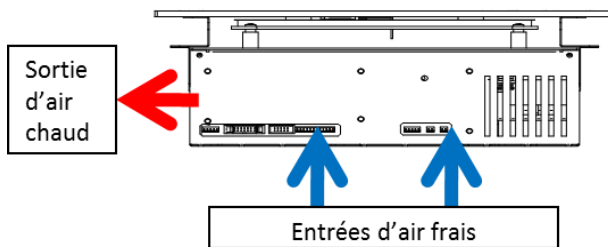
Ventilateur extérieur 230V Fiche secteur triphasée

L'étude de l'intégration mécanique et thermique est à construire en partenariat avec le fabricant du meuble de cuisson . (assujetti à la garantie constructeur).
Le kit est prêt à assembler par le fabricant de meuble de cuisson ou Adventys peut se charger de l'assembler suivant les spécifications du fabricant.



Phases (attention pas de neutre) Terre

Les kits nécessitent une entrée d'air frais (flèches bleues). Un entonnoir d'entrée d'air est disponible en option (SAV1832-A) et permet de connecter une gaine flexible de diamètre 100. La sortie d'air chaud est symbolisée par une flèche rouge.



ADVENTYS
Route de Pagny - 21250 Seurre - France
www.adventys.com
contact@adventys.com
T: 03.80.20.46.15

Note importante
Adventys se réserve le droit de modifier les caractéristiques sans préavis.

Intégré 360x360
Intégré 320x320
Déporté 360x360
Déporté 320x320

4000 W
ADV1704
ADV1863
ADV1705
ADV1888

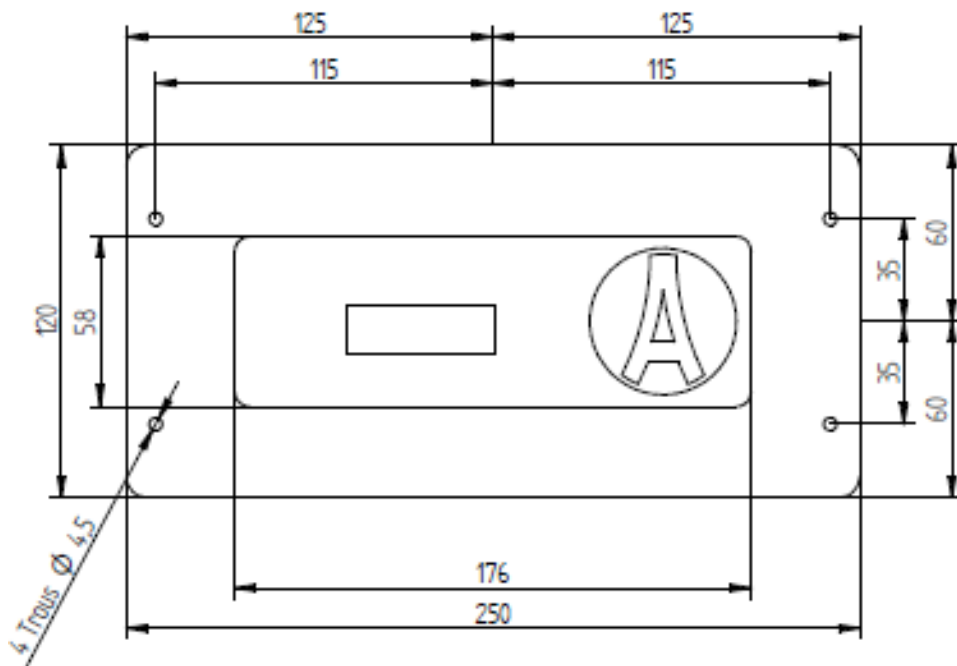
6000 W
ADV1706
ADV1811
ADV2026
ADV1887



Bandeau commandes manette

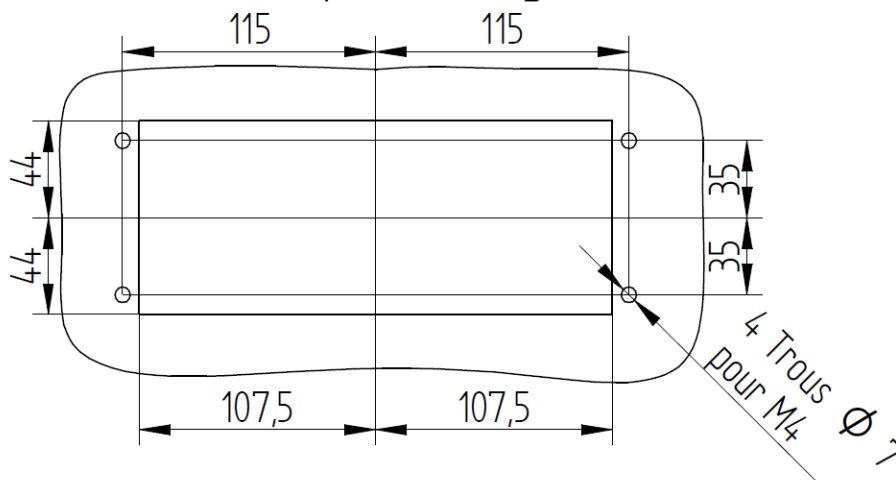
Dimensions encastrement commande: 215 x 88 mm 4

Dimension verre bandeau de commande



Plan d'intégration bandeau de commande

Découpe / Cutting



Dimensions de découpe 215x88mm

ADVENTYS
Route de Pagny - 21250 Seurre - France
www.adventys.com
contact@adventys.com
T: 03.80.20.46.15

Note importante
Adventys se réserve le droit de modifier les caractéristiques sans préavis.

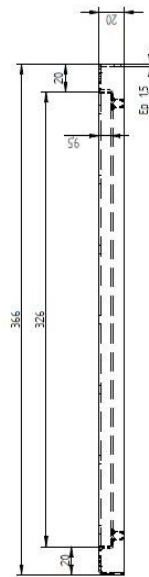
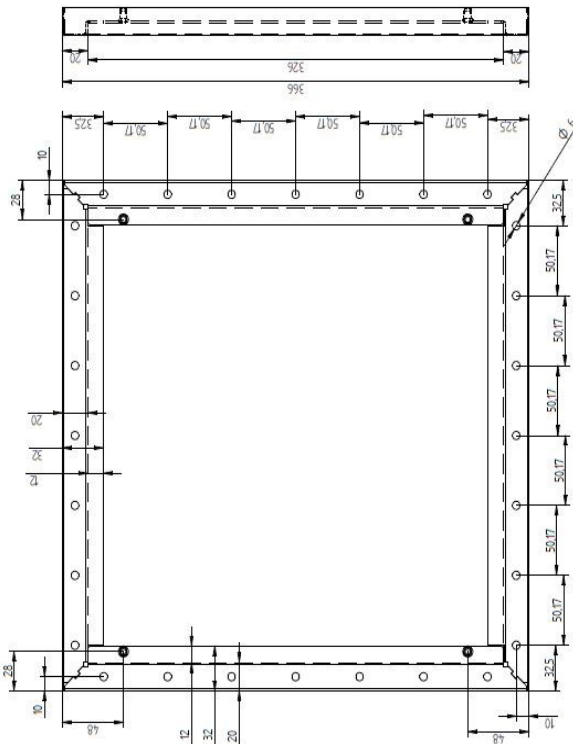
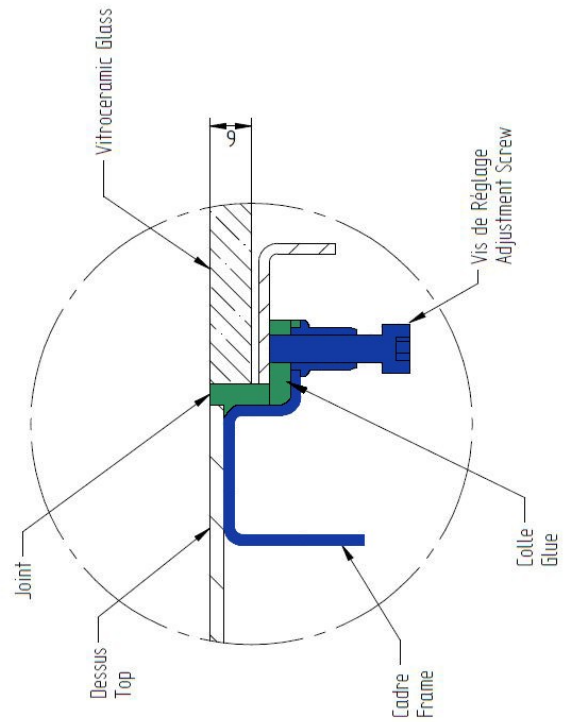
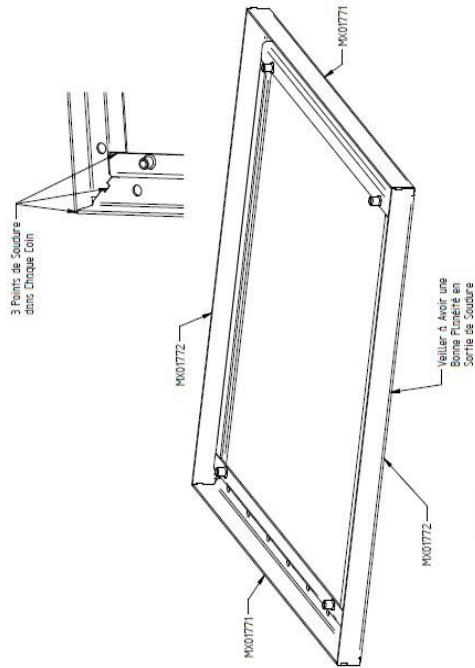


Intégré 360x360
Intégré 320x320
Déporté 360x360
Déporté 320x320

4000 W
ADV1704
ADV1863
ADV1705
ADV1888

6000 W
ADV1706
ADV1811
ADV2026
ADV1887

Cadre inox pour intégration (version 320x320)



ADVENTYS
Route de Pagny -
21250 Seurre - France
www.adventys.com
contact@adventys.com

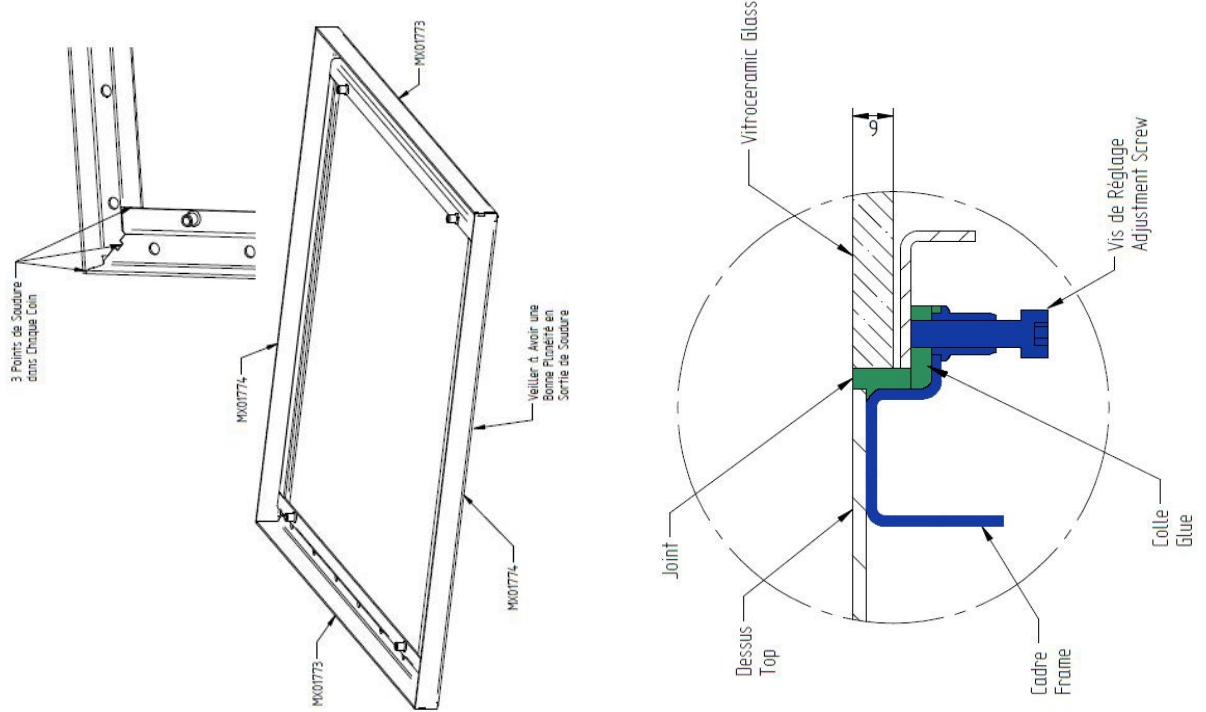
Note importante
Adventys se réserve le droit de modifier les caractéristiques sans préavis.

Intégré 360x360
 Intégré 320x320
 Déporté 360x360
 Déporté 320x320

4000 W
 ADV1704
 ADV1863
 ADV1705
 ADV1888

6000 W
 ADV1706
 ADV1811
 ADV2026
 ADV1887

Cadre inox pour intégration (version 360x360)



ADVENTYS
 Route de Pagny -
 21250 Seurre -
 France
www.adventys.com

Note importante
 Adventys se réserve le droit de modifier les caractéristiques sans préavis.